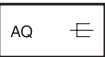
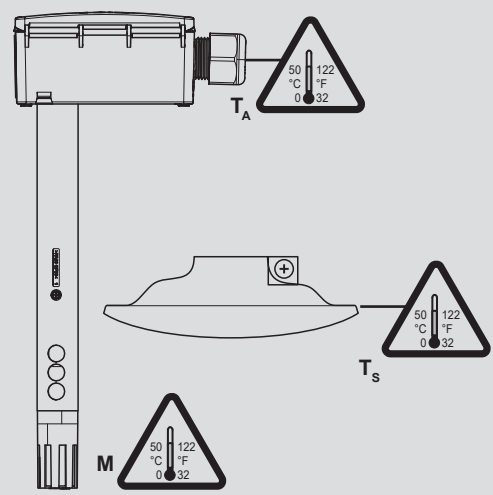


de Kanaltransmitter, Luftqualität (VOC)  
 fr Transmetteur de gaine, qualité de l'air (COV)  
 en Duct transducer, air quality (VOC)  
 it Trasmittitore della qualità dell'aria per canale (VOC)  
 es Transmisor de calidad del aire (COV) para conducto  
 sv Mätvärdesomvandlare, luftkvalitet (VOC)  
 nl Kanaaltransmitter, luchtkwaliteit (VOC)

de Montagevorschrift  
 fr Instruction de montage  
 en Fitting instructions  
 it Istruzioni di montaggio  
 es Instrucciones de montaje  
 sv Monteringanvisning  
 nl Montagevoorschrift



de Installationsanweisung für die Elektrofachkraft  
 fr Notice d'installation pour l'électricien  
 en Guidelines for the electrician  
 it Informazioni per l'installatore elettrico  
 es Instrucciones de instalación para el electricista  
 sv Installationsinstruktion för behörig elektriker  
 nl Instalatie aanwijzing voor de elektromonteur



**i** [mm]

IP65  
EN 60529

de Gilt nur in Verbindung mit der beigelegten Schraube.  
 fr Uniquement valable pour un montage avec la vis fournie.  
 en Applies only in combination with the supplied screw.  
 it Vale solo assieme alla vite in dotazione.  
 es Válido únicamente en combinación con el tornillo suministrado.  
 sv Gäller bara om den medföljande skruven används.  
 nl Geldt uitsluitend in combinatie met bijgevoegde schroef.

**i** de Beim Einbau des Fühlerrohres sicherstellen, dass Kondensat ablaufen kann.  
 fr Lors du montage, veiller à ce que le condensat puisse s'écouler.  
 en When fitting the sensor tube, ensure that condensate can run off.  
 it Durante l'installazione del tubo della sonda fare attenzione che sia garantito il deflusso della condensa.

es Al montar el tubo de la sonda, asegurarse de que pueda salir el posible condensado.  
 sv Observera att kondensat kan rinna ut vid montering av givarröret.  
 nl Bij de montage van het sensorelement opletten dat er condensaat kan lekken.

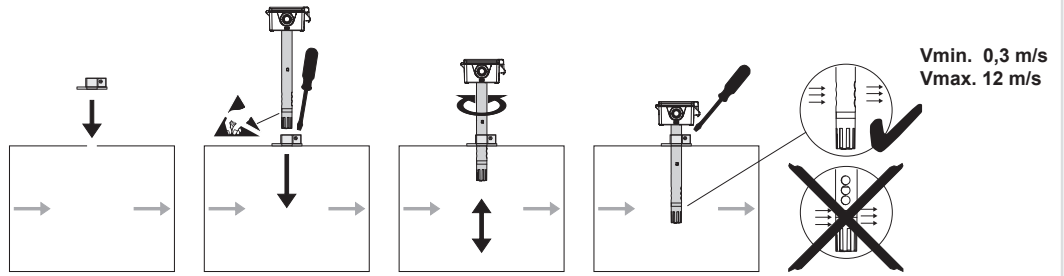
**1a**

de Ohne Montageflansch  
 fr Sans bride de montage  
 en Without mounting flange  
 it Senza flangia di montaggio  
 es Sin brida de montaje  
 sv Utan monteringsflän  
 nl Zonder montageflen

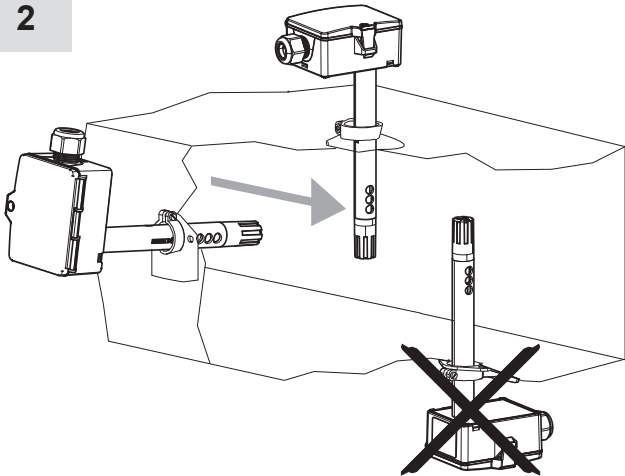
## 1b



de Mit Montageflansch  
fr Avec bride de montage  
en With mounting flange  
it Con flangia di montaggio  
es Con brida de montaje  
sv Med monteringsflän  
nl Met montageflen



## 2

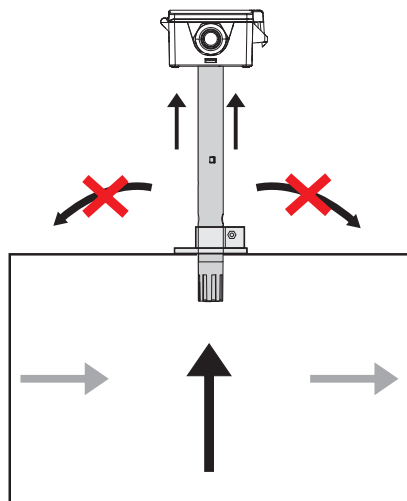


## 3

AOU2	Temperature (0..10V)
AOU1	VOC (0..10V)
GND	⊥
UB+	(15..35 V <sub>DC</sub> or 19..29V <sub>AC</sub> )

## 4

de Demontage  
fr Démontage  
en Removal  
it Smontaggio  
es Desmontaje  
sv Demontering  
nl Demontage



de	www.sauter-controls.com	Produkte	Material- und Umweltdeklaration
fr	www.sauter-controls.com	Produits	Déclaration matériaux et environnement
en	www.sauter-controls.com	Products	Materialdeclaration
it	www.sauter-controls.com	Products	Materialdeclaration
es	www.sauter-controls.com	Products	Materialdeclaration
sv	www.sauter-controls.com	Products	Materialdeclaration
nl	www.sauter-controls.com	Products	Materialdeclaration

de Dokument aufbewahren  
fr Ce document est à conserver  
en Retain this document  
it Conservare il documento  
es Guardar el documento  
sv Spara dokumentationen  
nl Document bewaren

© Fr. Sauter AG  
Im Surinam 55  
CH-4058 Basel  
Tel. +41 61 - 695 55 55  
Fax +41 61 - 695 55 10  
www.sauter-controls.com  
info@sauter-controls.com

UK Importer:

Sauter (GB)  
Inova House  
RG24 8GG